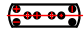

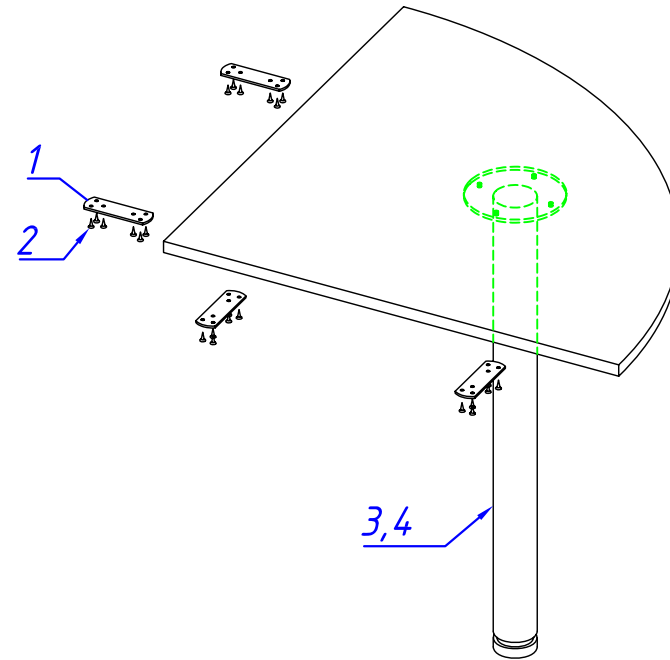




Поз.	Приставка		B-840	B-841	AO-404	AO-404
			B-842		хром	черн
1	Пластина, шт.		4	2		
2	Шуруп 4x13 потай, шт.		24	12	7	7

Рекомендуемый порядок сборки

- А - Закрепить пластины к смежному изделию.
- Б - Установить опору согласно схеме.
- В - Совместить приставку со смежным изделием и закрепить.

Фирма-изготовитель оставляет за собой право менять номенклатуру используемой фурнитуры.



Поз.	Приставка		B-840	B-841	AO-404	AO-404
			B-842		хром	черн
1	Пластина, шт.		4	2		
2	Шуруп 4x13 потай, шт.		24	12	7	7

Рекомендуемый порядок сборки

- А - Закрепить пластины к смежному изделию.
- Б - Установить опору согласно схеме.
- В - Совместить приставку со смежным изделием и закрепить.

Фирма-изготовитель оставляет за собой право менять номенклатуру используемой фурнитуры.